

HU W-20 S SILVERLINE Handgabelhubwagen mit Waage

HU W-20 SPR SILVERLINE -mit Waage und Drucker

Tragfähigkeit 2.000 kg

Zum Transportieren und Wiegen von palettierten Gütern und Gitterboxen

Ausstattung und Verarbeitung

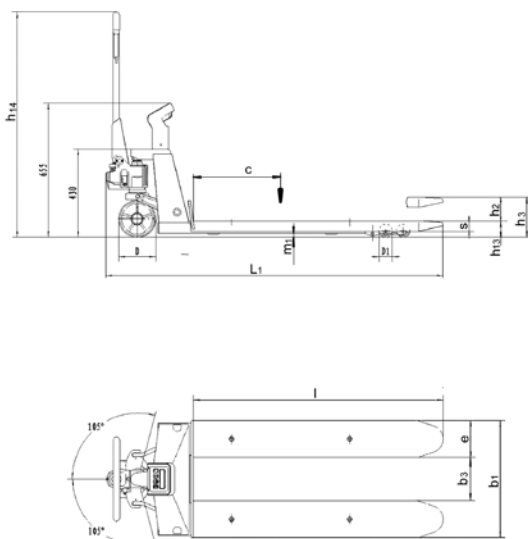
- Ergonomische Sicherheitsdeichsel mit Einhandbedienung der Funktionen Heben, Fahren und Senken.
- Gummierter Deichselgriff für sichere Handhabung.
- Messbereich von 0 bis 2.000 kg in 1 kg Schritten.
- Gut ablesbare LCD-Anzeige.
- Genauigkeit $\pm 0,1\%$ vom Endwert.
- Kleinster Messwert 1,0 kg.
- Das System ist auf einfache Wiegevorgänge, wie z. B. für Dosier- und Abfüllvorgänge ausgelegt.
- Wartungsarme Hydraulikpumpe mit hartverchromten Kolben und Überlastsicherung.
- Rahmen und Gabeln in robuster Stahlkonstruktion, besonders gehärtete Achsen und die hochwertige Pulverbeschichtung sorgen für eine lange Lebensdauer des Gerätes.
- Leichtes Handling, auch bei beengten Platzverhältnissen, durch einen Lenkeinschlag von je 105 Grad.

Lieferumfang

- 4x 1,5 V AA Batterien
(ausreichend für ca. 3.000 Wägungen)



HU W-20 SPR SILVERLINE
mit Waage und Drucker



Technische Daten HU W-20 S und HU W-20 SPR

Modell	HU W 20 S	HU W 20 SPR
Art.-Nr.	40016431	N21220615
Tragfähigkeit, kg	2.000	2.000
Lastschwerpunkt c, mm	600	600
Gewicht, kg	129	131
Bereifung ¹	PUR/PUR	PUR/PUR
Lenkrollen D, mm	180x50	180x50
Lastrollen D1, mm	74x70	74x70
Anzahl Räder/Lastrollen	2/4	2/4
Hub h2, mm	110	110
Hubhöhe h3, mm	195	195
Deichselhöhe h14, mm	1.210	1.210
Gabelhöhe gesenkt h13, mm	85	85
Gesamtlänge L1, mm	1.580	1.580
Gabelstärke s, mm	50	50
Gabelbreite e, mm	180	180
Gabelzinkenlänge l, mm	1.150	1.150
Gabelaußenabstand b1, mm	570	570
Gabelweite b3, mm	210	210
Bodenfreiheit m1, mm	35	35
Wenderadius, mm	1.330	1.330
Umgebungstemperatur	-10 °C bis +40 °C	-10 °C bis +40 °C

¹ PUR... Polyurethan