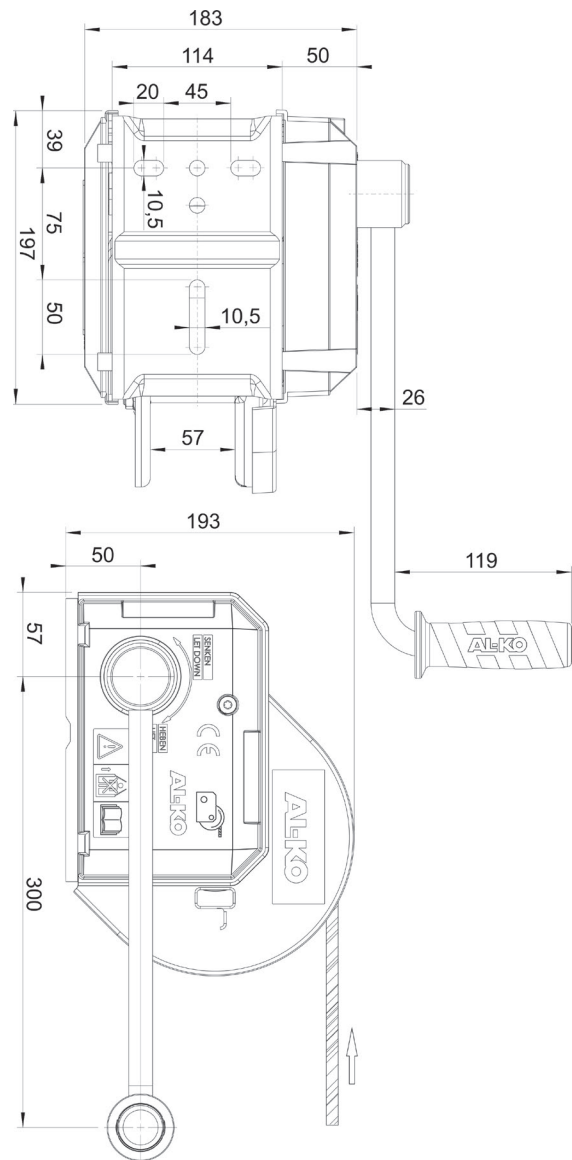


AL-KO Lastwinde Typ 901



Produktinformationen:

Art.-Nr.:	Material	Abmessungen (LxBxT)	Gewicht
41-Z7	Kunststoff und verzinkter Stahl	260 x 193 x 183 mm	≈ 9,0 kg

Eigenschaften:

- korrosionsbeständige Ausführung durch verzinkten Stahl
- Verkleidung aus robustem Kunststoff
- Handkurbel-Seilwinde ermöglicht leichtes und ruckfreies Heben und Senken diverser Lasten
- max. Nennlast: 300 kg
- verzinktem Stahlseil Ø 6 mm (Mindestbruchkraft = 23,43 kN)
- max. Seillänge 20 m

Anwendung:

Heben und Senken von Lasten

Einsatzgebiete:

Schächten, Abwasserwirtschaft