



LB, verzinkte Ausführung,
Traglast 1.200 kg



LB, verzinkte Ausführung,
Traglast 350 kg

LB Konsolenseilwinde

Traglast 150 - 1.200 kg

Die ursprünglich als Fahrzeugwinde entwickelte Seilwinde LB wird heute zum Heben und Ziehen verschiedenster Lasten verwendet.

Ausstattung und Verarbeitung

- Robustes Stahlblechgehäuse mit geringem Gewicht.
- Leichtgängiges Stirnradgetriebe für hohen Wirkungsgrad und eine komfortable Bedienung.
- Die angebaute Lastdruckbremse hält die Last in jeder Lage sicher, ein ungewolltes Absenken der Last wird wirkungsvoll verhindert.
- Alle Teile verzinkt, die Seiltrommel ist zusätzlich KTL beschichtet.
- Einfache und schnelle Konsolenbefestigung. Sichere Befestigung auch bei Hubbetrieb.

Optional

- Edelstahlausführung (Mat. 1.4301) für erhöhten Korrosionsschutz.

INFO

Zur Führung des Seils zum Aufhängepunkt empfehlen wir die Verwendung von Rollenböcken siehe Seite 95.

Pfaff Hebezeuge sind nicht für den Personentransport bestimmt und dürfen für diesen Zweck nicht verwendet werden.



LB-VA, Edelstahlausführung,
Traglast 900 kg

Technische Daten LB

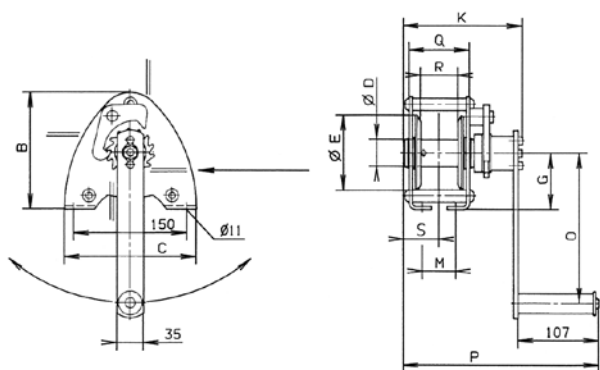
Modell	Art.-Nr.	Traglast 1. Lage kg	Traglast oberste Lage kg	Seil- durchmesser mm	Nutzbare Seillänge 1. Lage m	Nutzbare Seil- länge oberste Lage m	Hub je Kurbel- umdrehung mm	Erforderliche Kurbelkraft daN	Gewicht ohne Seil kg
LB 150 VZ	30239016	150	75	4 ¹	0,8	11	125	17	4,2
LB 350 VZ	30239015	350	170	4 ¹	1,8	20	125	25	4,8
LB 650 VZ	41239004	650	290	6 ¹	1	20	55	22	7,3
LB 900 VZ	41239006	900	400	7 ¹	0,8	14	58	24	10
LB 1200 VZ	42239008	1.200	430	7 ²	1	26	45	24	12,1
LB 250 VA	32239017	250	125	4 ¹	1,8	19,5	125	20	4,8
LB 650 VA	42239012	650	290	6 ¹	1	20	55	22	7,6
LB 900 VA	32239013	900	320	7 ¹	1	26	45	24	12,1

¹ empfohlenes Drahtseil: DIN EN 12385 FE-znk 1770 sZ-spa

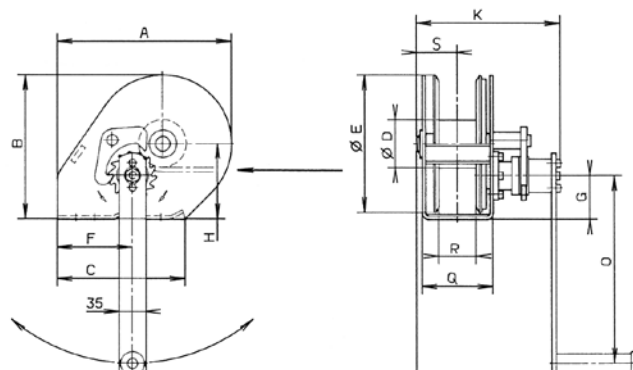
² empfohlenes Drahtseil: DIN EN 12385 SE-znk 2160 sZ-spa

Abmessungen LB

Modell	LB 150 VZ	LB 350 VZ	LB 650 VZ	LB 900 VZ	LB 1200 VZ	LB 250 VA	LB 650 VA	LB 900 VA
A, mm	-	-	232	273	273	-	232	273
B, mm	155	155	192	192	266	155	192	266
C, mm	175	175	210	210	240	175	210	240
Ø D, mm	36	36	63,5	63,5	63,5	36	63,5	63,5
Ø E, mm	100	100	183	183	255	100	183	255
F, mm	-	-	100	100	78	-	100	78
G, mm	75	75	58	58	75	75	58	75
H, mm	-	-	100	100	138	-	100	138
K, mm	159	189	192	192	192	191,5	190	190
L, mm	-	-	25	25	35	-	25	35
M, mm	45	75	38	38	30	75	38	30
N, mm	-	-	-	-	53	-	-	53
O, mm	200	320	250	320	320	320	250	250
P, mm	260	290	293	293	293	292,5	291	291
Q, mm	81	111	95	95	95	111	95	95
R, mm	50	80	50	50	50	80	50	50
S, mm	48	63	55	55	55	65,5	55	55



LB 150 - 350kg



LB 650 - 1.200kg

