

## STW-F Stahlwinde nach DIN 7355 mit feststehender Klaue

Tragfähigkeit 1.500 - 10.000 kg

Stahlwinden sind ein traditionelles Hebezeug für den universellen Einsatz im Forst- und Agrarbereich, der Industrie, für Montagetätigkeiten und viele weitere Einsatzfelder.

### Ausstattung und Verarbeitung

- Die robuste Stahlausführung und eine Zahnstange aus Vollmaterial erhöhen die Lebensdauer des Gerätes.
- Geringer Verschleiß durch gehärtete Getriebeteile und eine präzise gearbeitete Verzahnung.
- Das sorgfältig gearbeitete Stirnradgetriebe mit gutem Wirkungsgrad sorgt für geringe Kurbelkräfte.
- Die Last wird entweder auf der Klaue, oder dem Kopf der Stahlwinde aufgenommen.
- Robuste Bodenplatte für hohe Standsicherheit.
- Keine Traglastreduzierung auf der Klaue.



Modell STW-F  
mit feststehender Klaue  
und Sifeku

### Technische Daten STW-F Siku

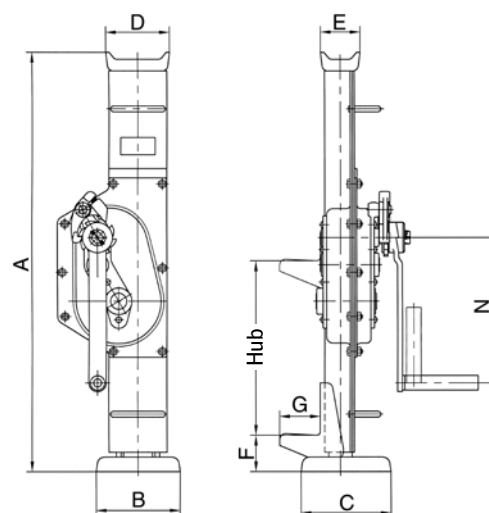
Modell	Art.-Nr. Siku	Tragfähigkeit kg	Bauhöhe A mm	Hub <sup>1</sup> mm	Handkraft bei Nennlast daN	Gewicht kg
STW-F 15	40021975	1.500	720	350	28	12
STW-F 30	40021984	3.000	720	350	28	21
STW-F 50	40051705	5.000	720	300	28	26
STW-F 100	40051707	10.000	792	300	40	42

<sup>1</sup> Hubhöhe = Bauhöhe + Hub

### Technische Daten STW-F Raku

Modell	Art.-Nr. Raku	Tragfähigkeit kg	Bauhöhe A mm	Hub <sup>1</sup> mm	Handkraft bei Nennlast daN	Gewicht kg
STW-F 15	40022008	1.500	720	350	28	12
STW-F 30	40022013	3.000	720	350	28	21
STW-F 50	40022019	5.000	720	300	28	26
STW-F 100	40051708	10.000	792	300	28	42

<sup>1</sup> Hubhöhe = Bauhöhe + Hub



### Abmessungen STW-F

Modell	STW-F 15	STW-F 30	STW-F 50	STW-F 100
A, mm	720	720	720	792
B, mm	130	130	145	145
C, mm	140	140	155	155
D, mm	90	90	110	125
E, mm	50	50	68	80
F, mm	60	61	62	85
G, mm	60	65	70	85
N, mm	250	250	250	300

## INFO

STW-F Sifeku auf Anfrage