

DSRB S Rollenbock für Drahtseilumlenkung, kugelgelagert



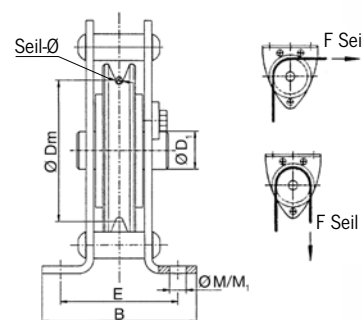
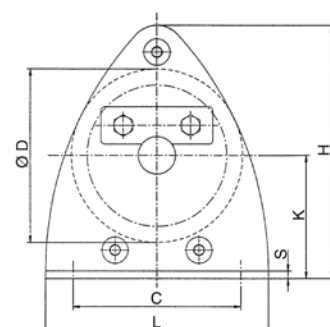
Technische Daten DSRB

Modell	Art.-Nr.	Triebwerks- gruppe	Seilzuglast in kg bei Umlenkung 90°	Seilzuglast in kg bei Umlenkung 180°	Seil- durchmesser
		FEM/ISO			mm
DSRB S 90/4	33447103	2m/M5	700	500	3-4
DSRB S 90/6	33447413	1Dm/M1	700	500	5-6
DSRB S 145/7	33447106	1Am/M4	1.100	800	7
DSRB S 185/8	33447107	2m/M5	2.300	1.630	8
DSRB S 270/12	33447111	2m/M5	2.500	1.800	9-12

Auf Wunsch sind alle Drahtseilrollen auch einzeln verfügbar.

Abmessungen DSRB

Modell	DSRB S 90/4	DSRB S 90/6	DSRB S 145/7	DSRB S 185/8	DSRB S 270/12
B, mm	85	85	125	138	191
C, mm	90	90	160	195	290
Ø D, mm	90	90	145	185	270
Ø D1, mm	20	25	25	30	40
Ø Dm, mm	80	78	126	160	246
E, mm	62	62	88	106	138
H, mm	134	134	224	273	407
K, mm	65	65	110	135	202
L, mm	120	120	200	245	360
Ø M/M1, mm	9/9	9/9	11,5/13	13,5/15	18/20
S, mm	4	6	6	8	10



Gerne senden wir Ihnen hierzu unseren neuen Atex Katalog im PDF Format.

Standard-Seile für Pfaff-silberblau Handwinden

Nach DIN EN 12385-4

(früher DIN 3060 bzw. DIN 3069)

INFO

Weiteres Zubehör auf Anfrage.

Seildurchmesser	Bruchkraft des Seils min. kN	Art.-Nr. Seillängen 5 m	Art.-Nr. Seillängen 10 m	Art.-Nr. Seillängen 15 m	Art.-Nr. Seillängen 20 m	Tragfähigkeit Ösenhaken kg
4 mm	10,1	33600405	33600410	33600415	33600420	500
5 mm	15,8	33600505	33600510	33600515	33600520	1.000
6 mm	22,8	33600605	33600610	33600615	33600620	1.000
7 mm	31,0	33600705	33600710	33600715	33600720	1.000