

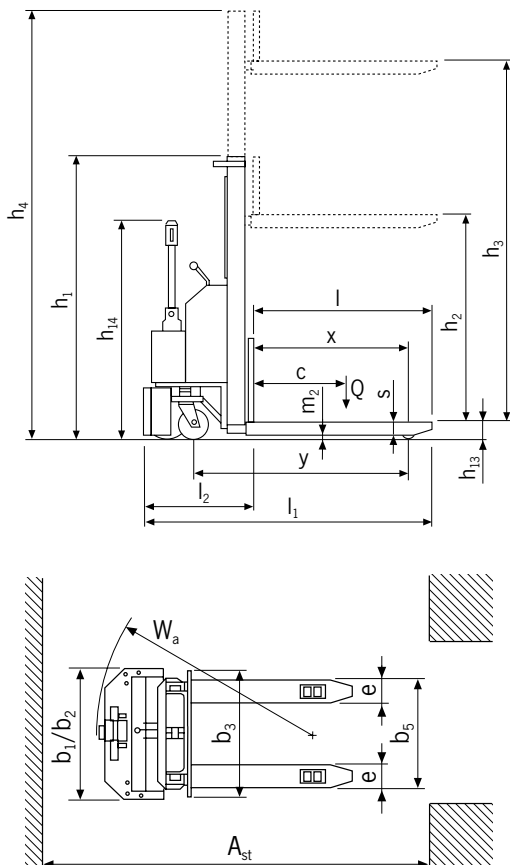
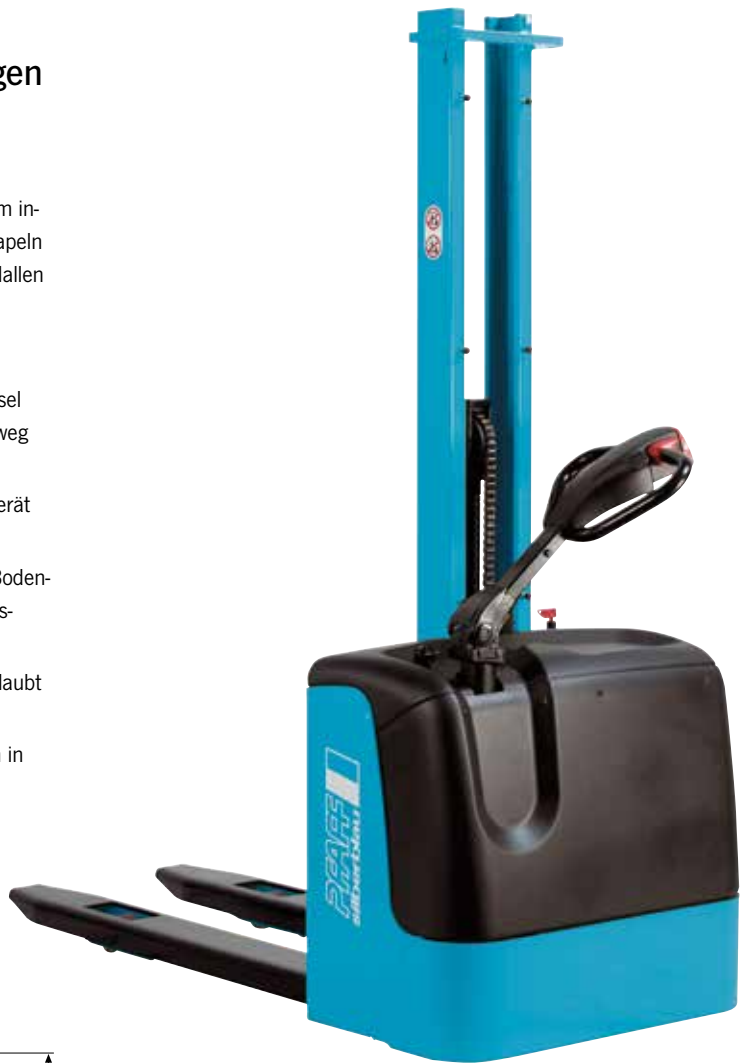
EGV PSL 1016 II Elektro-Geh-Gabelhochhubwagen

Tragfähigkeit 1.000 kg,
Gabelhöhe max. 1.600 mm

Der EGV PSL 1016 II ist die professionelle Lösung im innerbetrieblichen Einsatz zum Transportieren und Stapeln von palettierten Lasten in kleinen bis mittelgroßen Hallen und bei mittlerer Auslastung.

Ausstattung und Verarbeitung

- Der schlanke Zentralmast und die seitliche Deichsel erlauben dem Anwender freie Sicht auf den Fahrweg und die Last.
- Durch eine Gabelstärke von nur 60 mm ist das Gerät auch geeignet Gitterboxen zu stapeln.
- Die wartungsfreundliche Zugangsöffnung in der Bodenplatte ermöglicht Montagearbeiten an der Antriebseinheit ohne das Gerät anzuheben.
- Kompakte Abmessung von nur 794 mm Breite erlaubt den Einsatz auch in engen Gängen.
- Schleichfahrtfunktion für genaues Verfahren auch in engen Bereichen.
- Gel Batterie in der Standardausführung.



Technische Daten EGV PSL 1016 II

Modell	EGV PSL 1016 II
Art.-Nr.	192021784
Tragfähigkeit (bis 2,5 m Hub), kg	1.000
Lenkrollen, mm	186x50+125x45
Lastrollen, mm	82x70
Höhe Hubgerüst eingefahren h1, mm	1.970
Freihub h2, mm	1.510
Hub, mm	1.510
Höhe Hubgerüst ausgefahren h4, mm	1.970
Gabelhöhe max. h3, mm	1.600
Gabelhöhe gesenkt h13, mm	90
Gesamtlänge L1, mm	1.675
Gesamtbreite b1/b2, mm	794
Gabelstärke s, mm	60
Gabelbreite e, mm	150
Gabelzinkenlänge l, mm	1.153
Gabelaußenabstand b5, mm	560
Fahrgeschwindigkeit mit/ohne Last, km/h	3,7/4,3
Hubgeschwindigkeit mit/ohne Last, m/s	0,11/0,18
Senkgeschwindigkeit mit/ohne Last, m/s	0,18/0,18
Fahrmotor, Leistung, kW	0,35
Hubmotor, kW	2,2
Batterie	Gel
Batterieladegerät, V/A	24/12
Batteriespannung, V/Ah	24/50